

26.51.53.110

ГАЗОСИГНАЛИЗАТОР ДГ-3-У

Инструкция по монтажу

АТПН.413412.003 ИМ

Настоящая инструкция по монтажу содержит сведения, необходимые для правильной подготовки к монтажу, проведению монтажных работ и подготовке сигнализатора ДГ-3-У к работе.

При изучении и эксплуатации сигнализатора необходимо дополнительно руководствоваться данными паспорта АТПН.413412.003 ПС (входит в комплект поставки сигнализатора) и руководства по эксплуатации

Подробное описание функциональных возможностей, режимов работы, технических характеристик, особенности применения сигнализатора приведено в Руководстве по эксплуатации АТПН.413412.003 РЭ. Последние версии руководства по эксплуатации размещены на сайте предприятия изготовителя www.npfpol.ru/

1 Меры безопасности при подготовке изделия

1.1 К работам по проверке и приведению изделия к использованию по назначению (монтажу, установке, настройке, техническому обслуживанию) допускаются лица, имеющие профессиональную подготовку, соответствующую характеру работы.

1.2 Электротехнический персонал должен пройти проверку знаний Правил по охране труда при эксплуатации электроустановок, Правил технической эксплуатации электроустановок потребителей и других нормативно-технических документов и иметь группу по электробезопасности не ниже III.

2 Подготовка изделия к монтажу

2.1 После вскрытия заводской упаковки сигнализатора необходимо:

- проверить комплектность изделия в соответствии с паспортом на сигнализатор;

- произвести внешний осмотр сигнализатора и убедиться в отсутствии механических повреждений, вмятин, трещин, которые могут повлиять на его работоспособность.

3 Требования к месту установки изделия

3.1 Сигнализатор следует устанавливать на стене, перегородках, колоннах и других конструкциях, обеспечивающих их жесткое крепление.

3.2 Сигнализатор следует устанавливать в помещениях в местах предполагаемого источника газа - вблизи нагревательных и отопительных приборов.

3.3 Не следует устанавливать сигнализатор:

- а) непосредственно над местами, предназначенными для приготовления пищи;
- б) рядом с вытяжными устройствами;
- в) в нишах, за шкафами, а также за другими предметами, препятствующими свободному доступу газа к сигнализатору, ослабляющими распространение звукового сигнала и закрывающими цифровой дисплей от пользователя.

4 Установка и монтаж изделия

4.1 Сигнализатор следует устанавливать в доступном для обслуживания месте в зоне прямой видимости.

ВНИМАНИЕ! УСТАНОВКУ СИГНАЛИЗАТОРА НЕОБХОДИМО ВЫПОЛНЯТЬ НА ВЫСОТЕ НЕ МЕНЕЕ 1,8 М ОТ ПОЛА И НЕ БОЛЕЕ 0,25 М ОТ ПОТОЛКА.

4.2 Перед установкой сигнализатора необходимо выполнить разметку мест установки.

Габаритные и установочные размеры сигнализатора ДГ-3-У приведены на рисунке 1.

4.3 Установку сигнализатора необходимо выполнять в следующем порядке:

- а) отсоединить крышку сигнализатора от корпуса;

П р и м е ч а н и е - Во избежание порчи шлица крепежных изделий необходимо пользоваться битой или отверткой с наконечником TORX T10

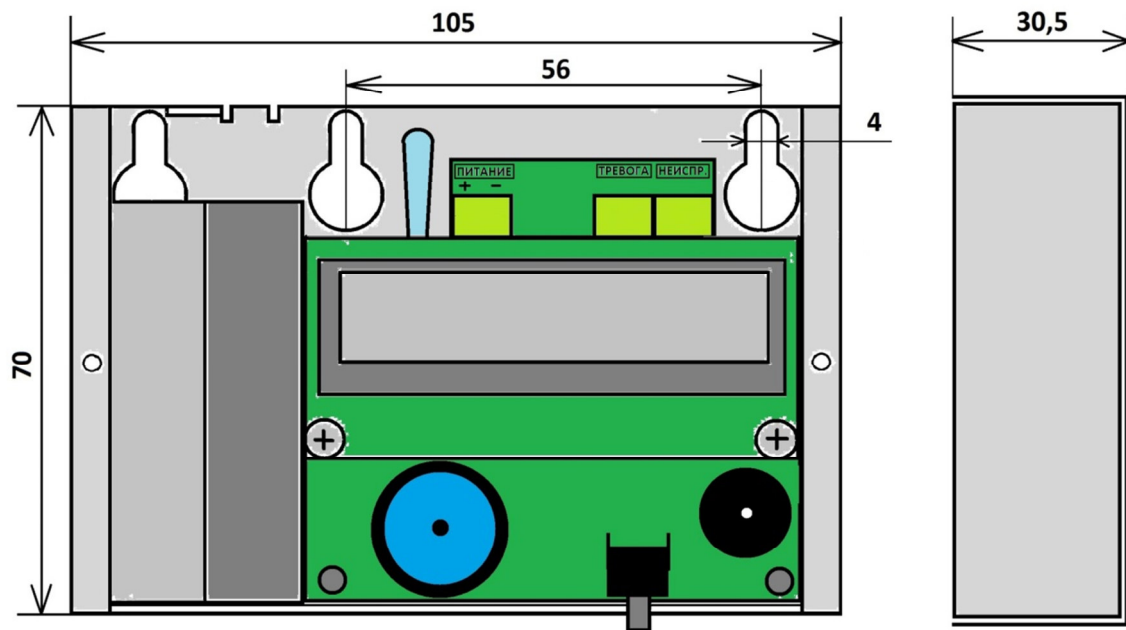


Рисунок 1 - Габаритные и установочные размеры сигнализатора ДГ-3-У

б) установить на стене корпус сигнализатора с платой в соответствии с разметкой, после чего зафиксировать его с помощью шурупов;

в) извлечь изолирующую прокладку из батарейного отсека в случае если питание сигнализатора будет выполняться от элементов питания. Если питание сигнализатора будет выполняться от внешнего источника питания, следует подключить внешний источник к контактам «+» и «-» колодки зажимов питания;

г) подсоединить шлейф сигнализации от внешнего исполнительного устройства к контактам колодок зажимов ТРЕВОГА и НЕИСПРАВНОСТЬ сигнализатора;

д) установить тумблер в направлении задней стенки корпуса сигнализатора при питании сигнализатора от элементов питания или в направлении крышки при питании от внешнего источника.

Убедиться, что на ЖК дисплее выводится информация о содержании концентрации монооксида углерода - 0 ppm, что соответствует норме.

По истечении 1 мин должен закончиться первый цикл тестирования сигнализатора, при этом будет сформирован короткий звуковой сигнал. Сигнализатор будет находиться в дежурном режиме. Подсветка дисплея в дежурном режиме отключена.

По окончании первого цикла тестирования на дисплее каждые 3,5 с будут циклически меняться строки меню в следующем порядке:

- концентрация монооксида углерода;

- температура окружающей среды
- напряжение, В.

При любой аварийной ситуации (при переходе сигнализатора в режим «Тревога» или «Неисправность» на дисплей будет выводиться соответствующее сообщение;

е) установить крышку на корпус сигнализатора и зафиксировать её двумя винтами.

Сигнализатор готов к работе.